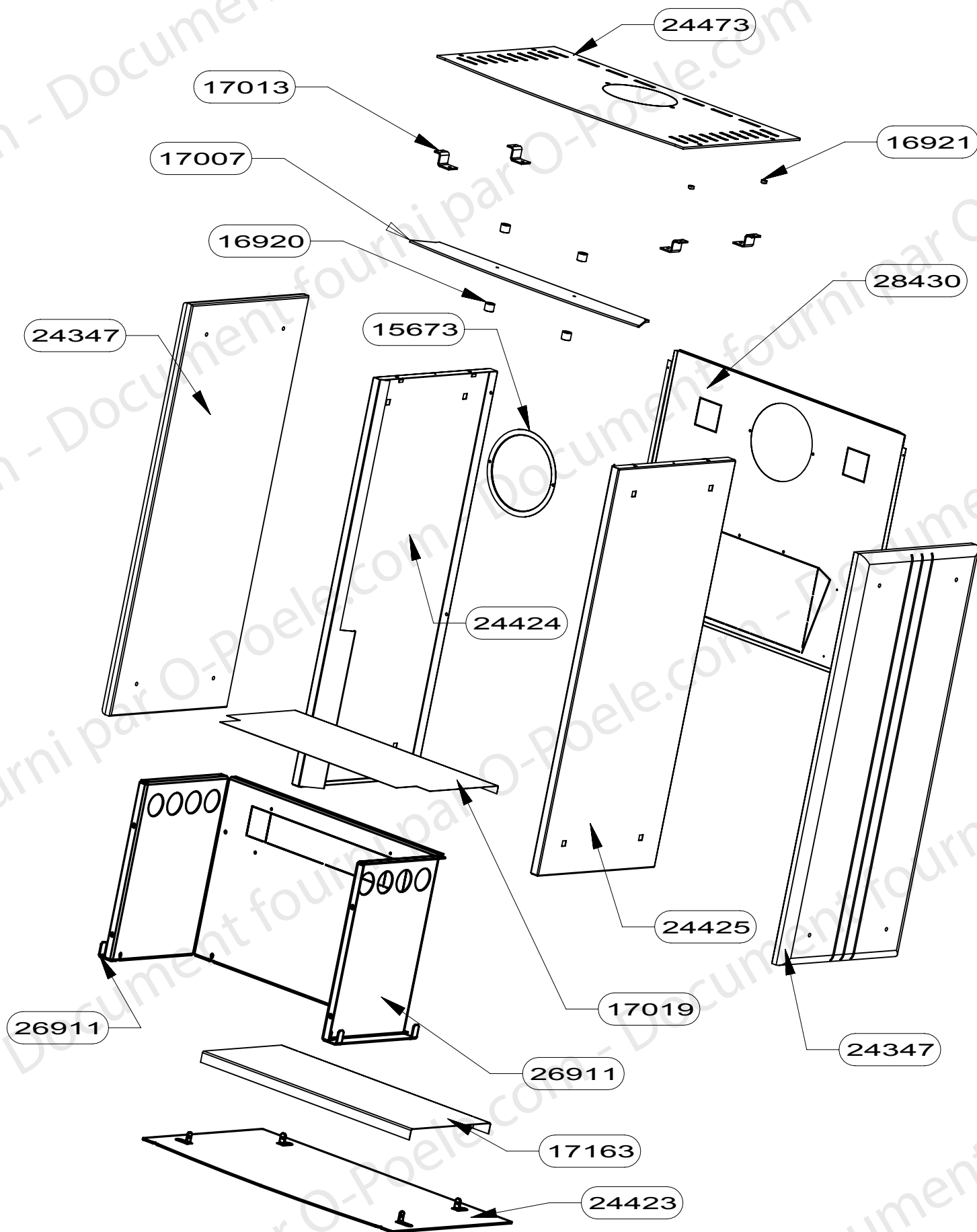


OSUPRA

POELE A BOIS
DENVER 01 OLLAIRE

ENSEMBLE HABILLAGE
EDITION 06/10

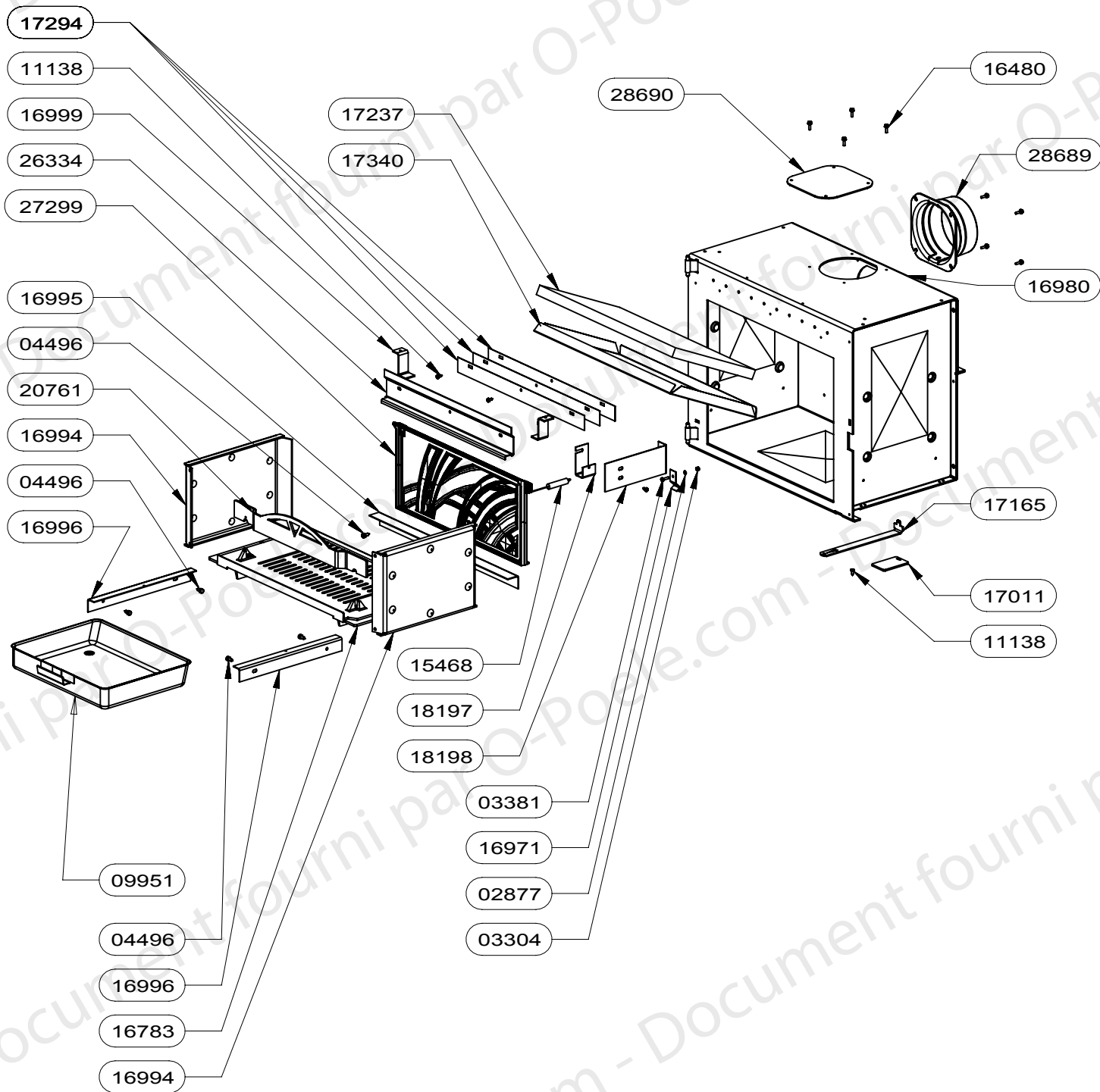


OSUPRA

POELE A BOIS
DENVER 01 OLLAIRE

ENSEMBLE HABILLAGE
EDITION 06/10

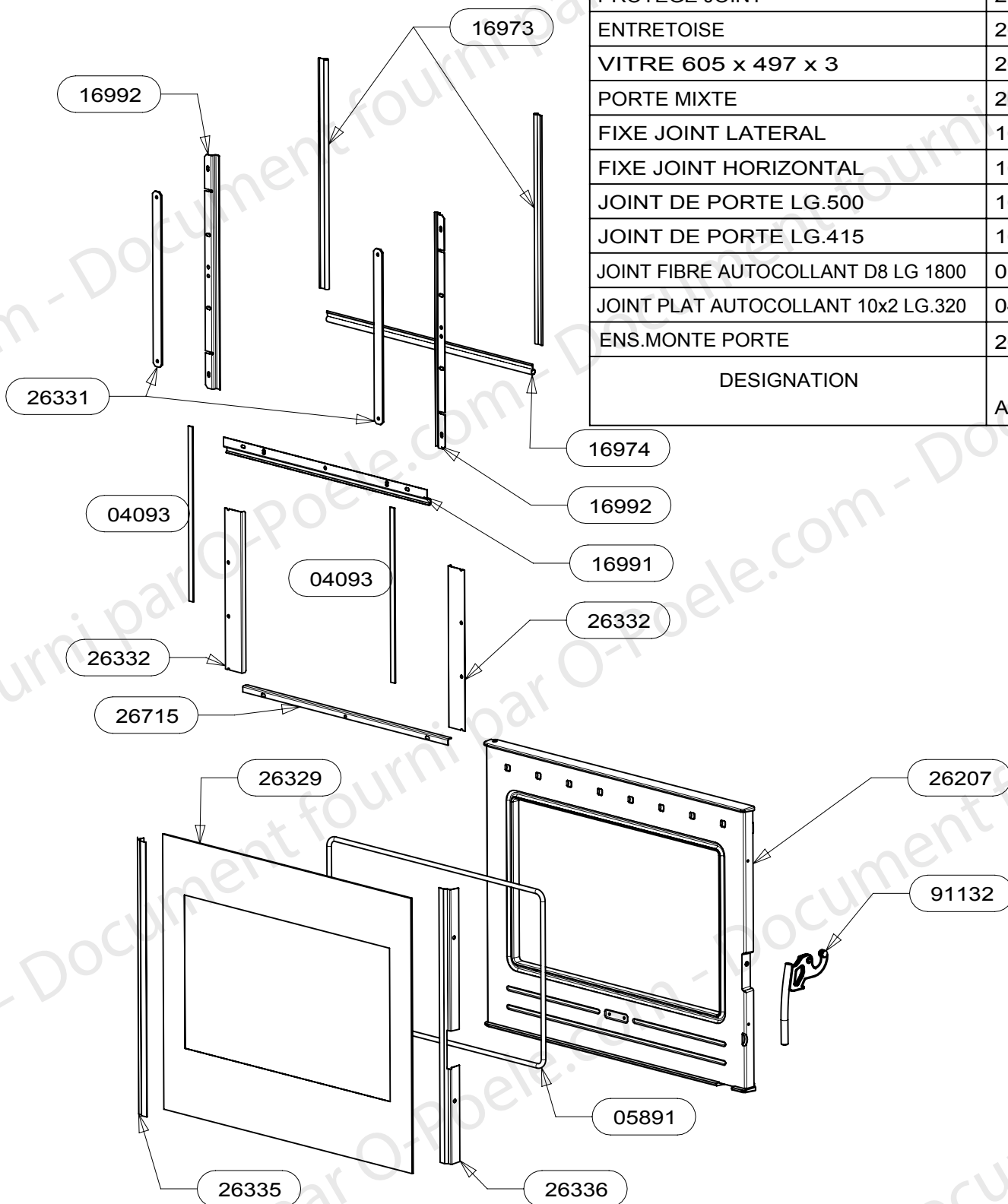
26911	SOCLE	1
28430	ARRIERE	1
24473	ENSEMBLE DESSUS HABILLAGE	1
24425	COTE DROIT HABILLAGE	1
24424	COTE GAUCHE HABILLAGE	1
24423	PLAQUE DE SOL ENSEMBLE SOUDE	1
24347	COTES SPECKSTEIN POUR BOSTON	2
17163	DOUBLE FOND	1
17019	ECRAN DE BUCHER	1
17013	ATTACHE DESSUS	4
17007	AILETTE	1
16921	ENTRETOISE EPAULEE	4
16920	ENTRETOISE LG 16	4
15673	OBTURATEUR ARRIERE	1
CODE ARTICLE	DESIGNATION	QTE



91070	DEFLECTEUR VERMICULITE+DOUBLAGE	1
28690	TAMPON TOLE	1
28689	BUSE FONTE DIA.150/153	1
27299	PLAQUE D'ATRE ONDE	1
26334	DEFLECTEUR VITRE	1
20761	CHENET	1
18198	ATTACHE DE RESSORT	1
18197	FIXATION ATTACHE	1
17340	DOUBLAGE DEFLECTEUR DE FUMEE	1
17294	CALAGE DEFLECTEUR	3
17237	DEFLECTEUR DE FUMEE	1
17165	TIRETTE AIR DE GRILLE	1
17011	REGISTRE D'AIR	1
16999	PATTE D'ACCROCHAGE	2
16996	EQUERRE	2
16995	APPUI ARRIERE DE SOLE	1
16994	COTE INTERIEUR DE C.D.CHAUFFE	2
16980	ENS.SOUDE CORPS DE CHAUFFE	1
16971	RESSORT DE FERMETURE PB50	1
16783	SOLE PB50	1
16480	VIS AUTOTARAUD.M5X16	8
15468	RESSORT DE TRACTION	1
11138	VIS A TOLE HEXAGONALE	6
09951	ENS.SOUDE CENDRIER	1
04496	VIS A TOLE HEXAGONALE	7
03381	VIS H M5X18	1
03304	ECROU M5	1
02877	RONDELLE A DENT	1
CODE ARTICLE	DESIGNATION	QTE

POUR TOUTE COMMANDE DE PIECES
D'HABILLAGE, PRECISER IMPERATI-
VEMENT LA COULEUR!

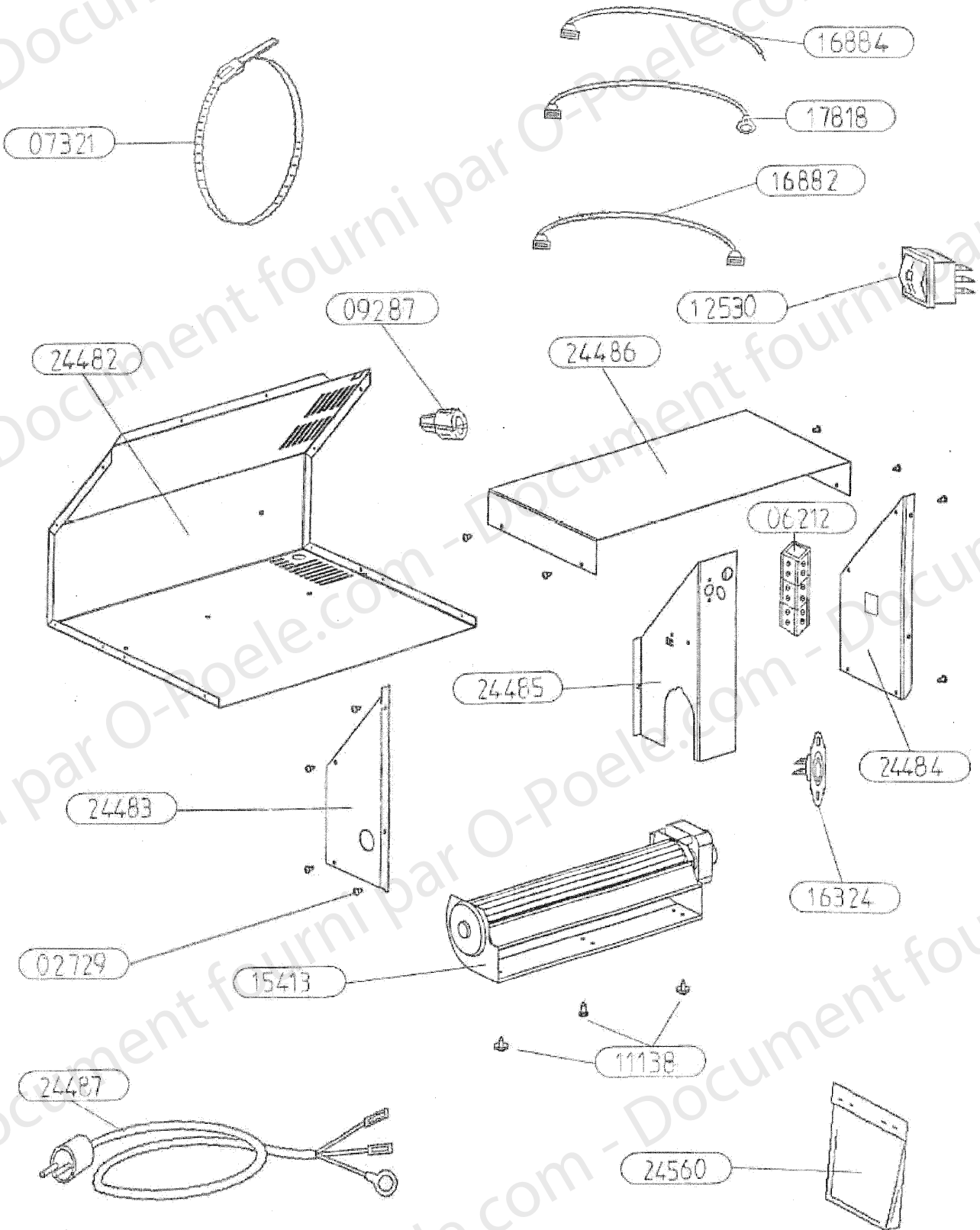
ENSEMBLE MONTE POIGNEE RONDE	91132	1
BAVETTE	26715	1
FIXE VITRE DROIT	26336	1
FIXE VITRE GAUCHE	26335	1
PROTEGE JOINT	26332	2
ENTRETOISE	26331	2
VITRE 605 x 497 x 3	26329	1
PORTE MIXTE	26207	1
FIXE JOINT LATERAL	16992	2
FIXE JOINT HORIZONTAL	16991	1
JOINT DE PORTE LG.500	16974	1
JOINT DE PORTE LG.415	16973	2
JOINT FIBRE AUTOCOLLANT D8 LG 1800	05891	1
JOINT PLAT AUTOCOLLANT 10x2 LG.320	04093	2
ENS.MONTE PORTE	26330	1
DESIGNATION	CODE ARTICLE	QTE



OSUPRA

TURBO 2

KIT
EDITION 08/05



OSUPRA

TURBO 2

KIT

EDITION 08/05

24560	SACHET VISSERIE	1
24531 non vu	ENSEMBLE MONTE TURBO 2	/
24487	CABLE D'ALIMENTATION	1
24486	CAPOT DE CARTER	1
24485	PROTECTION DU MOTEUR	1
24484	COTE DROIT DU CARTER	1
24483	COTE GAUCHE DU CARTER	1
24482	CARTER DE TURBINE	1
17818	FIL TERRE	lg 400
16884	FIL BRUN	lg 240
16882	FIL ROUGE	lg 320
16324	THERMOSTAT DISQUE 40°	1
15413	VENTILATEUR TANGENTIEL	1
12530	INVERSEUR UNIPOLAIRE	1
11136	VIS A TOLE HEXAGONALE	3
09287	SERRE-CABLE	1
07321	COLLIER DE FIXATION	1
06212	BORNIER	1
02729	VIS A TOLE CBL POZI	13
REPERE	DESIGNATION	OTE